

S 型微型齿轮油泵

产品选型电子样本
详细说明书



上海博生水泵制造有限公司
SHANGHAI BOSHENG PUMP MANUFACTURE CO.,LTD.

用 途

输油泵能将粘度为1-8° E清洁的中性油液(例如: 机油、煤油、柴油等矿物油和各種植物油)从一容器输送到另一容器内。它能提高工作效率, 减轻劳动强度, 因此, 适合商业、工业、农业等行业作输油作用。

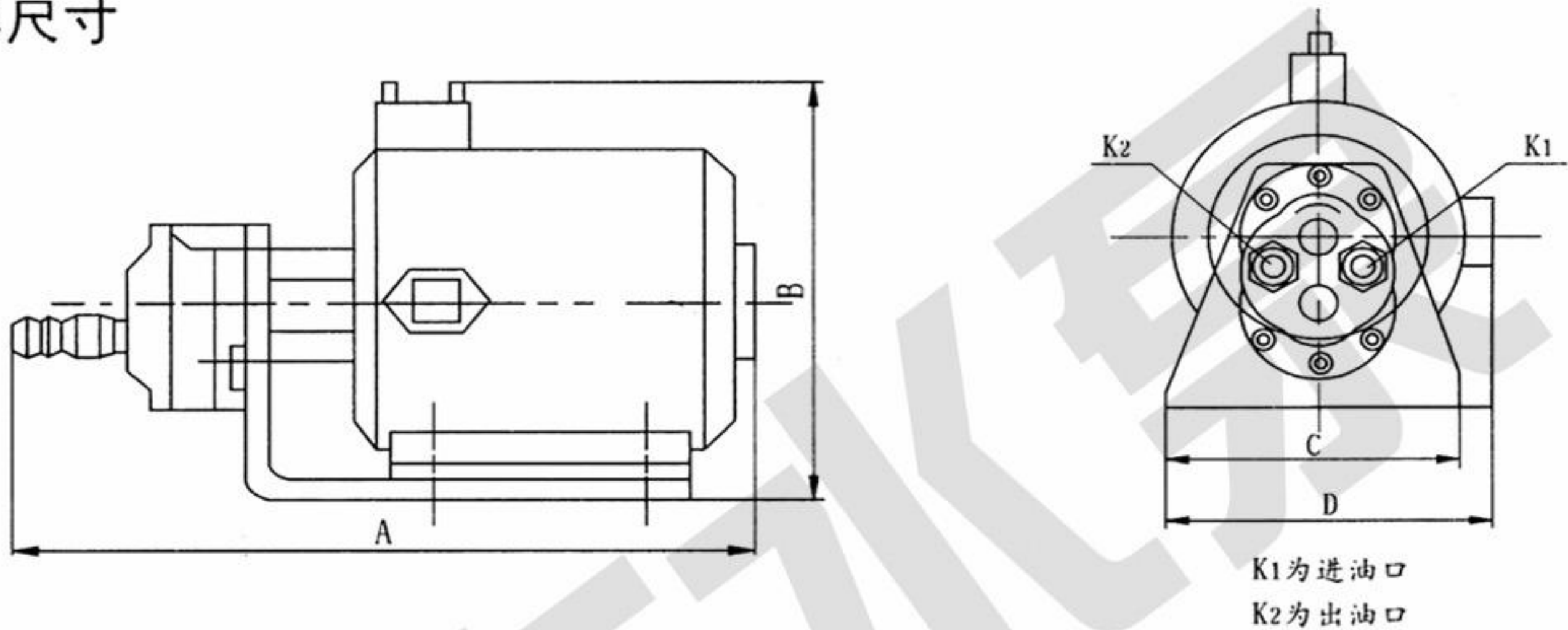
商业、食油门市部可选用配有单相电机的10-25公升/分的输油泵。该泵可以很方便地在8-20分钟的时间里将一桶(175公斤)存油输入售油的容器。

石油加油站、工矿企业的油库、润滑站和拖拉机站可选用配有三相电机的25、50、125公升/分输油泵。该泵可在2-3分钟里将一桶存油输入另一个容器。该输油泵具有结构简单、工作可靠、使用维修方便、价格低廉、寿命长、重量轻、噪音小等特点。

技术规格

| 型 号 | 流 量 (升/分) | 输送高度 (米) | 重 量 (公斤) | 驱动功率 (瓦) | 使用电源 (伏) |
|----------|--------------|-------------|-------------|-------------|-------------|
| S-10 | 10 | 15 | 16 | 180 | 单相110/220 |
| S-25 | 25 | 15 | 21 | 370 | 单相110/220 |
| | | | 15 | 550 | 三相380 |
| S-50 | 50 | 15 | 40 | 1100 | 三相380 |
| S-50 (f) | | | | | |
| S-125 | 125 | 15 | 76 | 2200 | 三相380 |

外形尺寸



| 型 号 | A | B | C | D |
|-------|-----|-----|-----|-----|
| S-10 | 445 | 155 | 140 | 200 |
| S-25 | 475 | 235 | 152 | 215 |
| S-50 | 545 | 195 | 172 | 245 |
| S-125 | 665 | 320 | 245 | 300 |

使用与维修注意事项

- 1、输油泵能输油液粘度为1-8° E的清洁中性矿物油或植物油，工作温度最好在10-50℃。
- 2、为保证输油泵正常运转，吸油管端口应离开容器底面5公分以上，以防脏物被吸入。吸油高度最好不超过1米，吸油管长度不得超过4米。若发现不吸油或油量不足，应检查输油泵旋转方向是否正确，管道是否畅通、吸管是否漏气。
- 3、输油泵配有三相电机、或单相电机供用户选用。
- 4、单相电机起动电流较大、要求供电线路内阻较小。应保证起动时电机接线盒上测出的电压不低于180伏。

三保制度

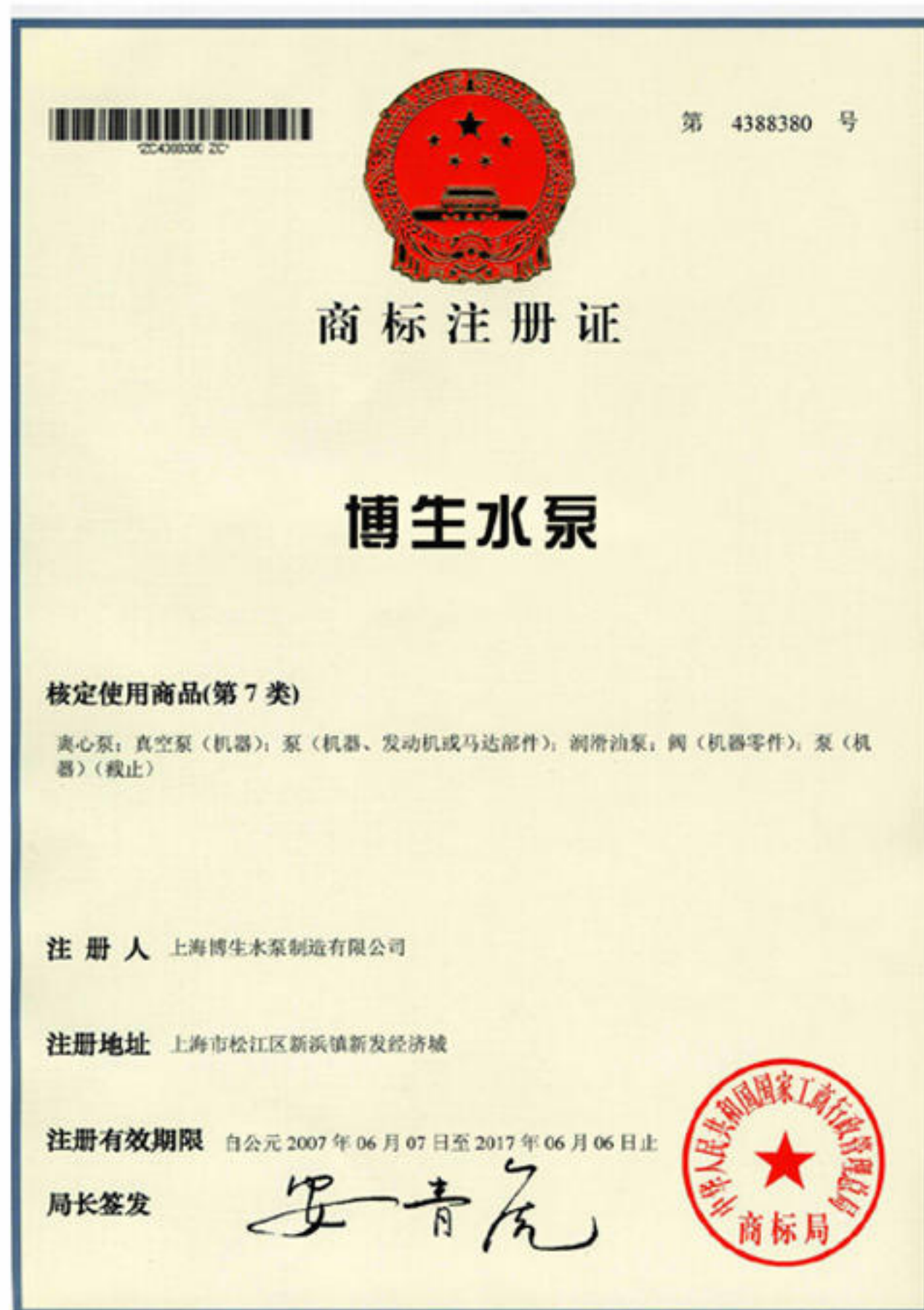
凡属制造质量问题，造成使用效果不良、自销售之日起一年内，本厂负责保修、保换、保退，但事先用户不得自行拆动。

注意事项

- 1、该泵禁输汽油、酒精、香蕉水等易挥发性液体。
- 2、订货时请注明需用三相或单相电机，是否输送食用植物油，进出油管长度。
- 3、单相电机只能反复间断工作，三相电机可连续工作。



Http://www.bspv.cn



上海博生水泵制造有限公司
SHANGHAI BOSHENG PUMP MANUFACTURE CO.,LTD.

上海博生泵阀有限公司
SHANGHAI BOSHENG PUMP & VALVE CO.,LTD.

公司地址: 中国上海市海宁路 1388 号华东大厦 1203 座
 邮政编码: 200070
 销售热线: 86(021)-63170080 63539299 63538833
 图文传真: 86(021)-63533836
 公司网站: <http://www.shuibeng.net>
 电子邮箱: bspv@sohu.com
 网络实名: 上海水泵

特约经销商:

© 博生公司(BOSHENG CO.,LTD.)版权所有